



《套装内容》

	STB阶梯形垫块 2组x3种类 每套		BM 双头螺栓 4个x6种类 每套
	CNL连接式螺母 4个 每套		FNM 法兰螺母 4个 每套
	STC阶梯形压块 2个x3种类 每套		TNM T型螺母 4个 每套

特长

- 由夹具零件组合而成的一套。
- 包括阶梯式垫块以及阶梯式压板。
- 淬火处理。
- 外部染黑。
- 附有木制装载盒。

也出售个别零部件

产品订单号	型号	T型槽宽度(mm)	螺纹(mm)	T形螺母与螺栓组合	阶梯式压块 (2X3)	阶梯式垫块 (2X3)	重量kg
901050	CMM0108	10	M8	1套	STC0101·STC0102·STC0103	STB-1·STB-2·STB-3	7.5
901051	CMM1210	12	M10	—	STC0201·STC0202·STC0203	—	8.1
901052	CMM1410	14	M10	—	—	—	10.1
901053	CMM1412	14	M12	—	STC0301·STC0302·STC0303	—	10.5
901054	CMM1612	16	M12	—	—	—	11.0
901055	CMM1614	16	M14	—	STC0401·STC0402·STC0403	—	12.5
901056	CMM1814	18	M14	—	—	—	15.5
901057	CMM1816	18	M16	—	—	—	19.5
901058	CMG1612	16	M12	—	STC0301·STC0302·STC0303	STB-4·STB-5·STB-6	22.0
901059	CMG1614	16	M14	—	STC0401·STC0402·STC0403	—	23.5
901060	CMG1814	18	M14	—	—	—	24.0
901061	CMG1816	18	M16	—	—	—	24.5
901062	CMG2016	20	M16	—	—	—	24.5
901063	CMG2018	20	M18	—	STC0501·STC0502·STC0503	—	25.0
901064	CMG2218	22	M18	—	—	—	25.0
901065	CMG2220	22	M20	—	—	—	27.0
901066	CMG2418	24	M18	—	—	—	25.0
901067	CMG2420	24	M20	—	—	—	32.0
901068	CMG2620	26	M20	—	—	—	37.0
901069	CMH2622	26	M22	—	STC0601·STC0602·STC0603	STB-7·STB-8·STB-9	43.0
901070	CMH2822	28	M22	—	—	—	42.0
901071	CMH2824	28	M24	—	STC0701·STC0702·STC0703	—	44.0

夹持辅助用螺纹千斤顶 CLAMP SUPPORT SCRES JACKS



材 质 S45C
热 处 理 丝杆部分淬火HRC35+~5
表 面 处 理 发黑

特长

- 螺纹千斤顶可用于各种压板的固定支撑，使用方便
- 如果1个千斤顶不能满足支撑高度的需要的话，可用同一规格的2个或者3个叠加起来使用
- 如果使用辅助支撑顶头，也能完好的支撑异型工件

尺寸表

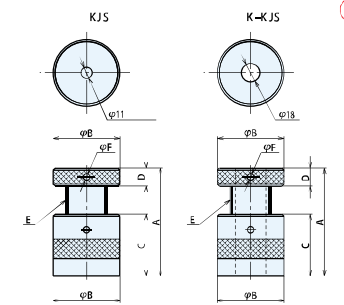
产品订单号	型号	A	B	C	D	E	F	G	承重KN	重量kg
903462	CS-50	40~50	40	30	24	8	M20x2.5	4	12	0.27
900333	CS-70	50~73	40	30	32	9	TM20P3	4	14	0.35
903463	CS-100	70~100	45	35	46	12	TM25P4	5	20	0.63
900334	CS-150	94~150	50	35	70	12	TM25P4	5	20	1.10
900718	CS-250	150~250	60	45	120	15	TM32P4	5	35	2.45



材 质 S45C
热 处 理 丝杆部分淬火HRC35+~5
表 面 处 理 发黑

特长

- SJK型的中央不是通孔，所以螺丝什么的无法固定
- SJK-K型中间是通孔，所以千斤顶可以用螺丝规定



产品订单号	型号	A	B	C	D	E	承重KN	重量kg
930261	SJK40	30-40	40	20	9.5	Tr25P4	20	0.28
930262	SJK50	40-50	50	26	13.5	Tr32P4	35	0.58
930263	SJK80	60-80	50	46	13.5	Tr32P4	35	0.88
930264	SJK105	80-105	65	60	17.5	Tr40P4	58	2
930265	SJK150	100-150	65	81	17.5	Tr40P4	58	2.54
930266	SJK250	150-250	65	132	17.5	Tr40P4	58	3.82
940491	SJK105K	80-105	65	60	17.5	Tr40P4	58	1.88
940492	SJK150K	100-150	65	81	17.5	Tr40P4	58	2.38
940493	SJK250K	150-250	65	132	17.5	Tr40P4	58	3.56

千斤顶用辅助顶头 PADS FOR CLAMP SUPPORT SCREW JACKS

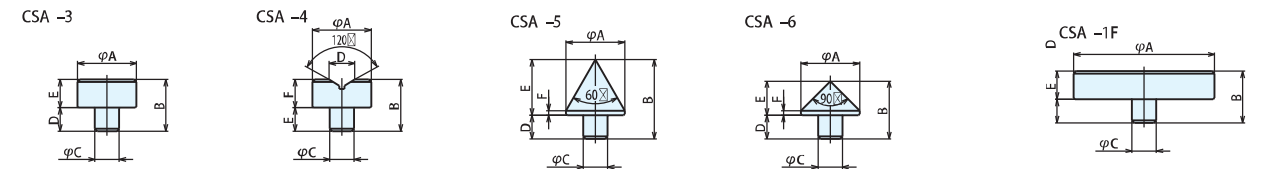


材 质 S45C
热 处 理 CSA-1半圆型支撑垫淬火HRC55+~3
CSA-3/4/5/6/1F 淬火HRC30+~3
表 面 处 理 发黑

产品订单号	型号	尺寸	
		直径	轴径x轴长
900336	CSA-1	25 ∅	11∅x10mm
900337	CSA-2	25 ∅	11∅x10mm
900338	CSA-3	25 ∅	11∅x10mm
900339	CSA-4	25 ∅	11∅x10mm
900340	CSA-5	25 ∅	11∅x10mm
900341	CSA-6	25 ∅	11∅x10mm
903461	CSA-1F	60 ∅	11∅x10mm

特长

- 可根据工件来从多种辅助顶头中选择合适的顶头来支撑
- 与CS型和SJK型螺纹千斤顶配套使用
- 能完好的与压板或者工件接触



使用实例

