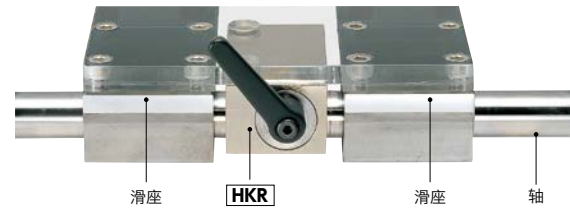


HKR 导轨库浪霸 - 手动型 - 线性轴用 规格增加

WEB 选型指南 WEB CAD Download 手动型

- 线性轴用。
 - 手动型。
 - 用于固定滑台、定位及防止振动。
 - 低成本。
 - 也可在圆轴上使用。
- 有关圆轴的硬度、尺寸容许偏差，请参阅下述各页。
 → P.xxxx
- 设计紧凑。可简单地组装到现有系统上。



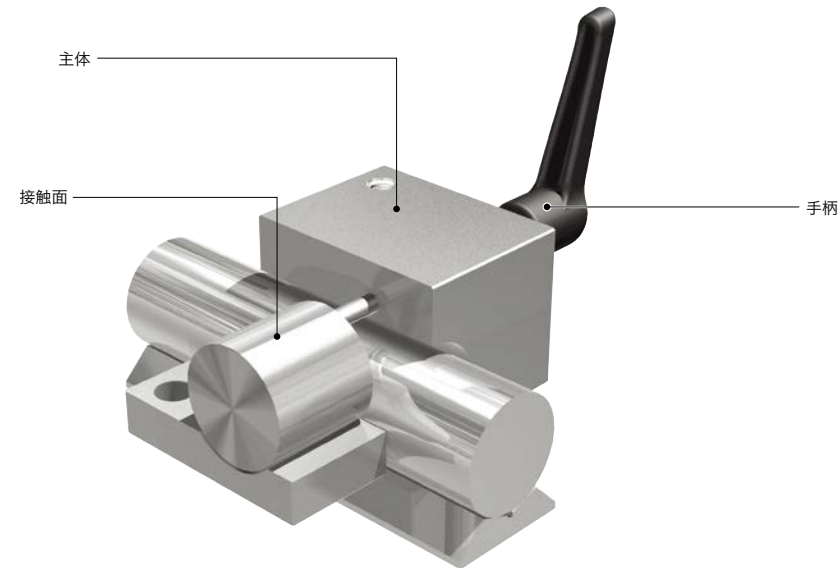
- 也生产加长了手柄部颈长的特殊产品。详情请参阅下述各页。
→ P.xxxx
- 手柄的操作方法请参阅下述各页。
→ P.xxxx

● 材质、表面处理

符合RoHS2

	HKR
主体	相当于SCr415 无电解镀镍
接触面	相当于S45C 无表面处理
手柄	尼龙6(亚光黑)

构造



● 规格

控制方式	手动
使用温度	0°C~70°C
适用轴的直径	φ12mm~φ60mm

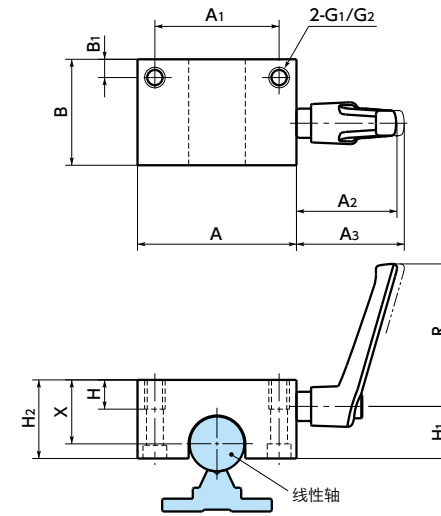
● 安装

螺纹公称直径*1	紧固扭矩 (N·m)
M4	2.8
M5	5.5
M6	9.5
M8	23
M10	46
M12	79
M14	125
M16	195

*1: 请使用强度等级在8.8以上的螺纹。

● 有关安装方法和使用注意事项，请参阅下述各页。

→ P.xxxx



尺寸、性能

型号	适用轴的直径	保持力*1 (N)	紧固扭矩 (N·m)	A	A1	A2	A3	B	B1	X	H	H1	H2	G1	G2*2	R	质量 (kg)
HKR-1200-A	12	1200	5	43	32	35.5	39	32	4.5	18	10	16	24	M5	M4	45	0.23
HKR-1600-A	16	1200	5	53	40	35.5	39	38	5.5	22	12	19	29	M6	M5	45	0.39
HKR-2000-A	20	1200	7	60	45	46.3	50.3	44	6.5	25	14	21.5	32	M8	M6	63	0.59
HKR-2500-A	25	1200	7	78	60	46.3	50.3	52	9	30	16	25	38	M10	M8	63	0.99
HKR-3000-A	30	2000	12	87	68	55.4	59.4	58	10	35	16	28.5	43	M10	M8	78	1.41
HKR-4000-A	40	2000	17	108	86	66	70	68	11	45	20	34.5	53	M12	M10	92	1.5
HKR-5000-A	50	2000	17	132	108	66	70	76	12	50	22	39.5	58	M16	M14	92	2.22
HKR-6000-A	60	2000	17	157	132	66	70	76	12	60	22	45	68	M16	M14	92	3.63

单位: mm

*1: 按照所示的紧固扭矩拧紧后的值。

*2: 从下方固定时的螺纹公称直径。

● 型号指定

HKR-2000-A



可对应无尘室式样 → P.xxxx

可对应, 费用另计

可安装感应器 → P.xxxx

不可对应

手柄位置变更 → P.xxxx

可对应, 费用另计