

# MKRS 导轨库浪霸 - 气压型 - 常闭型 - 线性轴用 规格增加

WEB 选型指南 WEB CAD Download 气压型 N/C 常闭

- 线性轴用。
- 用于固定滑台、定位及防止振动。
- 为常闭(Normally Closed)型。  
供气时：解除夹紧。  
排气时：借助弹簧的作用力夹紧轴。
- 也可在线性轴及圆轴上使用。  
有关圆轴的硬度、尺寸容许偏差，请参阅下述各页。  
→ P.xxxx
- 有关用于旋转轴时的保持扭矩，请参阅下述各页。  
→ P.xxxx
- 材质、表面处理

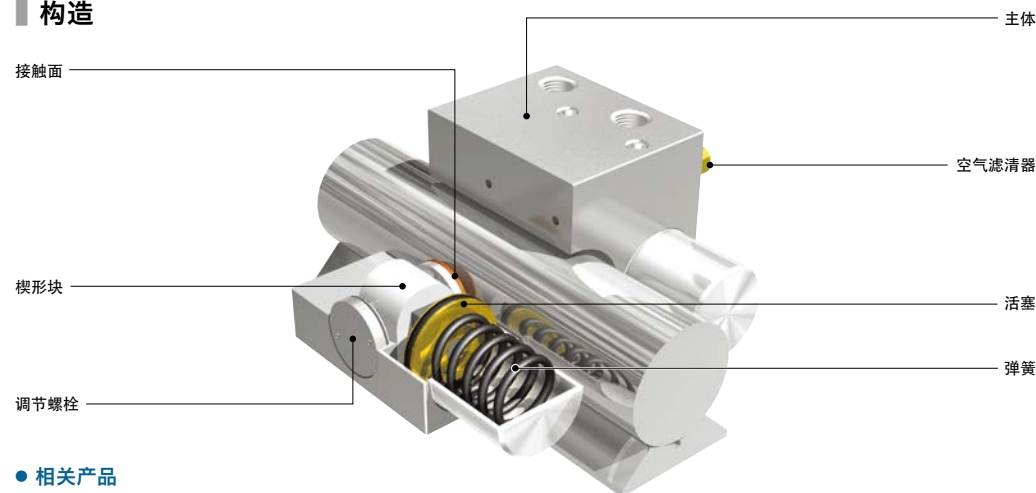
	MKRS
主体	相当于SCr415 无电解镀锌
空气滤清器	黄铜
接触面	相当于SUJ2 无表面处理
调节螺栓	相当于SUJ2 无表面处理

### ● 配管

轴径	螺纹 公称直径	空气消耗量*1 (ℓ / 周期 (ANR))
φ 12	M5	0.019
φ 16	M5	0.021
φ 20	M5	0.019
φ 25	M5	0.021
φ 30	M5	0.031
φ 40	M5	0.041
φ 50	M5	0.041
φ 60	M5	0.041

\*1：压力为0.6MPa时的值。

### 构造



### ● 相关产品

备有气压型、常开型[MKR]。  
→ P.xxxx



### ● 型号指定

**MKRS-2000-A**



可对，费用另计    可安装感应器 → P.xxxx    手柄位置变更 → P.xxxx  
不可对应    欢迎洽询    不可对应

### ● 规格

	MKRS-03	MKRS-04	MKRS
控制方式	气压、常闭		
开放压力	0.3MPa	0.4MPa	0.55MPa
最高使用压力	0.6MPa		
响应时间	最大0.06s		
夹紧寿命*1	500万次		
使用温度	0°C~70°C		
适用轴的直径	φ 12mm~φ 60mm		

\*1：仅供参考数值，并非保证数值

### ● 安装

螺纹公称直径*1	紧固扭矩 (N·m)
M5	5.5
M8	23
M10	46

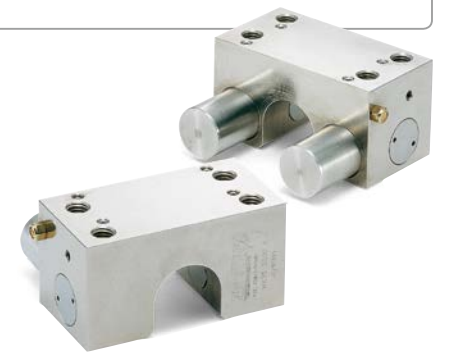
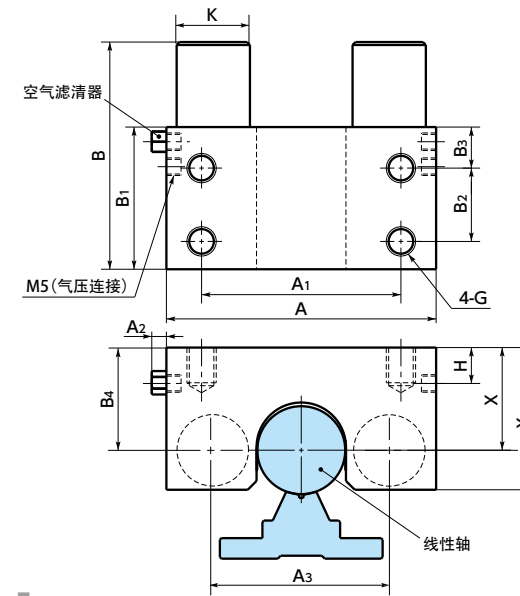
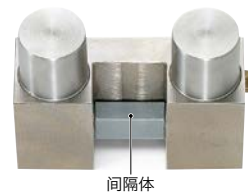
\*1：请使用强度等级在8.8以上的螺纹。

● 有关安装方法和使用注意事项，请参阅下述各页。

→ P.xxxx

### ⚠ 使用注意事项

**MKRS** 在出厂时在接触面间夹有垫块。除了安装时，请勿取出该垫块。如果在取出垫块的状态下长期放置，可能会引起**MKRS**无法运作。



### 尺寸、性能

**MKRS-03** 开放压力：0.3MPa

型号	适用轴的直径	保持力 (N)	A	A1	A2	A3	B	B1	B2	B3	B4	X	X1	G	H	K	质量 (kg)
<b>MKRS-1200-A-03</b>	12	180	50	15	5	31	56	37	15	11	18	18	27.5	M5	6	16	0.38
<b>MKRS-1600-A-03</b>	16	180	55	15	5	35	58	39	15	12.5	22	22	32	M5	6	16	0.42
<b>MKRS-2000-A-03</b>	20	400	66	45	5	43	60	38	18	13	25	25	38	M8	10	20	0.54
<b>MKRS-2500-A-03</b>	25	500	77	60	5	51	63	43	20	15	30	30	43	M10	12	22	0.84
<b>MKRS-3000-A-03</b>	30	560	92	68	5	60	77.5	48.5	25	14	34	35	48.5	M10	13	25	1.26
<b>MKRS-4000-A-03</b>	40	1120	120	90	5	78.8	82	49	26	14	45	45	62	M10	15	30	2.23
<b>MKRS-5000-A-03</b>	50	1120	132	108	5	90.8	82	49	30	9.5	50	50	67	M10	15	30	3.5
<b>MKRS-6000-A-03</b>	60	1120	142	108	5	100.8	82	49	30	9.5	50	50	67	M10	15	30	3.5

**MKRS-04** 开放压力：0.4MPa

型号	适用轴的直径	保持力 (N)	A	A1	A2	A3	B	B1	B2	B3	B4	X	X1	G	H	K	质量 (kg)
<b>MKRS-1200-A-04</b>	12	300	50	15	5	31	56	37	15	11	18	18	27.5	M5	6	16	0.38
<b>MKRS-1600-A-04</b>	16	300	55	15	5	35	58	39	15	12.5	22	22	32	M5	6	16	0.42
<b>MKRS-2000-A-04</b>	20	500	66	45	5	43	60	38	18	13	25	25	38	M8	10	20	0.54
<b>MKRS-2500-A-04</b>	25	650	77	60	5	51	63	43	20	15	30	30	43	M10	12	22	0.84
<b>MKRS-3000-A-04</b>	30	850	92	68	5	60	77.5	48.5	25	14	34	35	48.5	M10	13	25	1.26
<b>MKRS-4000-A-04</b>	40	1350	120	90	5	78.8	82	49	26	14	45	45	62	M10	15	30	2.23
<b>MKRS-5000-A-04</b>	50	1350	132	108	5	90.8	82	49	30	9.5	50	50	67	M10	15	30	3.5
<b>MKRS-6000-A-04</b>	60	1350	142	108	5	100.8	82	49	30	9.5	50	50	67	M10	15	30	3.5

**MKRS** 开放压力：0.55MPa

型号	适用轴的直径	保持力 (N)	A	A1	A2	A3	B	B1	B2	B3	B4	X	X1	G	H	K	质量 (kg)
<b>MKRS-1200-A</b>	12	350	50	15	5	31	56	37	15	11	18	18	27.5	M5	6	16	0.38
<b>MKRS-1600-A</b>	16	400	55	15	5	35	58	39	15	12.5	22	22	32	M5	6	16	0.42
<b>MKRS-2000-A</b>	20	600	66	45	5	43	60	38	18	13	25	25	38	M8	10	20	0.54
<b>MKRS-2500-A</b>	25	750	77	60	5	51	63	43	20	15	30	30	43	M10	12	22	0.84
<b>MKRS-3000-A</b>	30	1050	92	68	5	60	77.5	48.5	25	14	34	35	48.5	M10	13	25	1.26
<b>MKRS-3200-A</b>	32	1650	120	90	5	78.8	82	49	26	14	45	45	62	M10	15	30	2.46
<b>MKRS-4000-A</b>	40	1650	120	90	5	78.8	82	49	26	14	45	45	62	M10	15	30	2.23
<b>MKRS-5000-A</b>	50	1650	132	108	5	90.8	82	49	30	9.5	50	50	67	M10	15	30	3.5
<b>MKRS-6000-A</b>	60	1650	142	108	5	100.8	82	49	30	9.5	50	50	67	M10	15	30	3.5