

## MKR 导轨库浪霸 - 气压型 - 常开型 - 线性轴用

WEB 选型指南 WEB CAD Download 气压型 N/O 常开

- 线性轴用。
- 用于固定滑台、定位及防止振动。
- 为常开 (Normally Open) 型。  
空气压力 on 时，夹紧轴。  
空气压力 off 时，解除夹紧。
- 也可在线性轴及圆轴上使用。  
有关圆轴的硬度、尺寸容许偏差，请参阅下述各页。  
→ P.xxxx

## ● 材质、表面处理

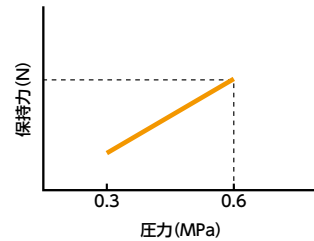
	MKR
主体	相当于 SCr415 无电镀锌
接触面	相当于 SUJ2 无表面处理
调节螺栓	相当于 SUJ2 无表面处理
盖	SUS303

## ● 规格

控制方式	气压、常开
最低使用压力	0.3MPa
最高使用压力	0.6MPa
响应时间	最大 0.06s
使用温度	0°C~70°C
适用轴的直径	φ12mm~φ60mm

## ● 保持力

本产品目录中的保持力是压力为 0.6MPa 时的值。  
保持力在 0.3MPa~0.6MPa 的范围内与压力成正比。



## ● 配管

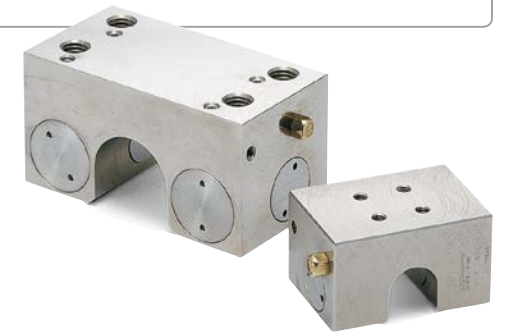
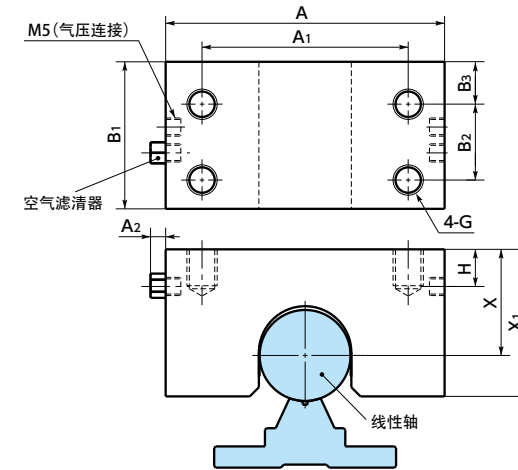
轴径	螺纹公称直径	空气消耗量*1 (ℓ / 周期 (ANR))
φ12	M5	0.019
φ16	M5	0.021
φ20	M5	0.019
φ25	M5	0.021
φ30	M5	0.031
φ40	M5	0.041
φ50	M5	0.041
φ60	M5	0.041

\*1: 压力为 0.6MPa 时的值。

## ● 安装

螺纹公称直径*1	紧固扭矩 (N·m)
M5	5.5
M8	23
M10	46

\*1: 请使用强度等级在 8.8 以上的螺纹。

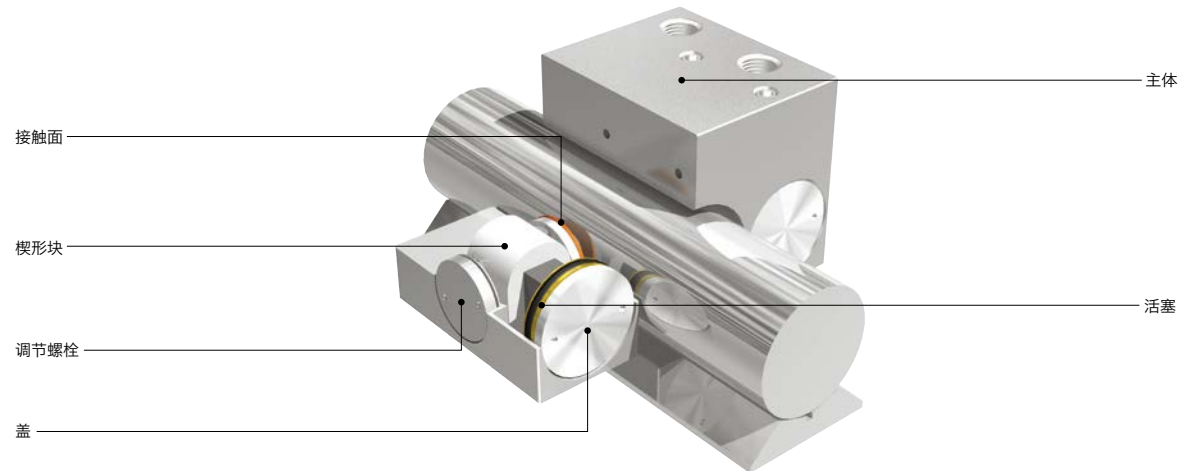


## 尺寸、性能

型号	适用轴的直径	保持力*1 (N)	A	A1	A2	B1	B2	B3	X	X1	G	H	质量 (kg)
MKR-1200-A	12	650	50	15	5	37	15	11	18	27.5	M5	6	0.29
MKR-1600-A	16	650	55	15	5	39	15	12.5	22	32	M5	6	0.39
MKR-2000-A	20	1000	66	45	5	38	18	13	25	38	M8	10	0.5
MKR-2500-A	25	1200	77	60	5	43	20	15	30	43	M10	12	0.78
MKR-3000-A	30	1750	92	68	5	48.5	25	14	35	48.5	M10	13	1.19
MKR-4000-A	40	2000	120	90	5	49	26	14	45	62	M10	15	2.08
MKR-5000-A	50	1850	132	108	5	49	30	9.5	50	67	M10	15	3.1
MKR-6000-A	60	1850	142	108	5	49	30	9.5	50	67	M10	15	3.1

\*1: 压力为 0.6MPa 时的值。保持力在 0.3MPa~0.6MPa 的范围内与压力成正比。

## 构造



可对应无尘室样式 → P.xxxx

可对应，费用另计

可安装感应器 → P.xxxx

欢迎咨询

手柄位置变更 → P.xxxx

不可对应

## ● 相关产品

备有气压型、常闭型 MKRS。

→ P.xxxx



## ● 型号指定

MKR-2000-A

1