

HKL 导轨库浪霸 - 手动型 - 低成本型

WEB 选型指南 WEB CAD Download 手动型

- 手动型。
- 紧固手柄以夹持导轨。
- 用于固定滑台、定位及防止振动。
- 重量轻、成本低。
- 设计紧凑。可简单地组装到现有系统上。



● 规格

控制方式	手动
使用温度	-10°C~50°C
适用导轨的公称尺寸	#15~#35

● 安装

螺纹公称直径*1	紧固扭矩 (N·m)
M4	2.5
M5	5.5
M6	9.5

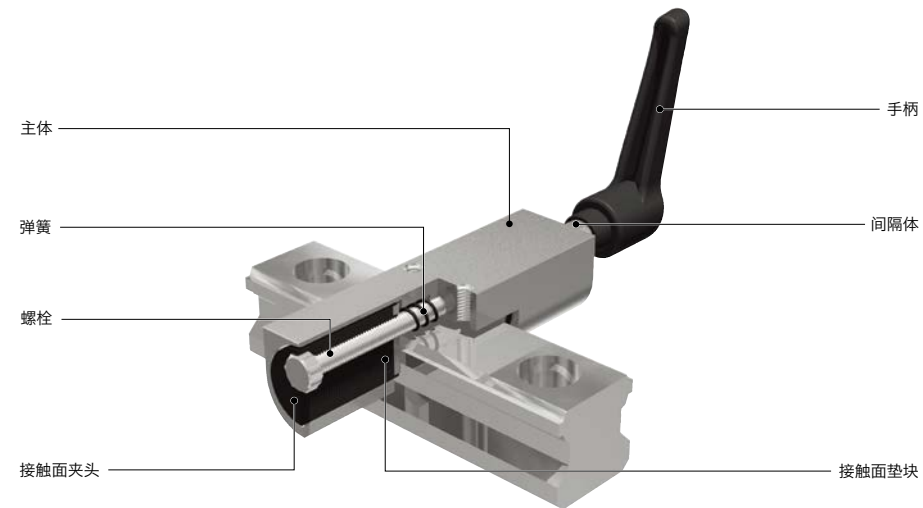
*1: 请使用强度等级在8.8以上的螺纹。



使用注意事项

如果过度旋松手柄,可能会导致接触面脱落。请注意不要过度旋松手柄。

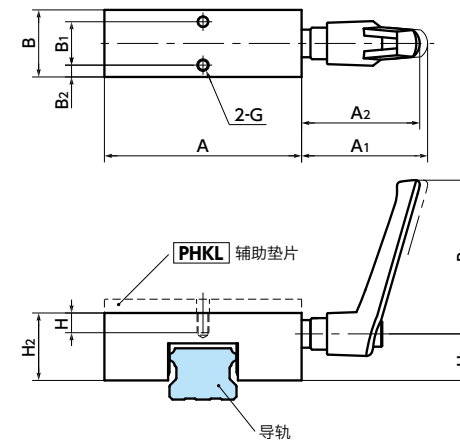
构造



● 材质、表面处理

符合RoHS2

	HKL
主体	相当于A6063 阳极氧化处理
弹簧	相当于SUP12 镀锌
螺栓	相当于SUS304
手柄	尼龙6(亚光黑)
间隔体	SUS304
接触面夹头	玻璃纤维增强尼龙6(黑)
接触面垫块	SUS304



尺寸、性能

型号	保持力*1 (N)	紧固扭矩 (N·m)	A	A1	A2	B	B1	B2	G	R	H	H1	H2	质量 (kg)
HKL-1501-A	450	2.5	47	39	35.5	20	12	4	M4	45	6	14	18.7	0.05
HKL-2001-A	450	2.5	63	41	37.5	24	15	4.5	M5	45	8.7	17.6	23.2	0.08
HKL-2501-A	650	5	70	51.9	47.9	28	20	4	M5	63	6	19.3	27	0.14
HKL-3001-A	800	7	90	65.4	61.4	34	22	6	M6	78	9	25.6	34.2	0.23
HKL-3501-A	800	7	100	69.4	65.4	34	22	6	M6	78	9	23.6	34.2	0.3

*1: 按照所示的紧固扭矩拧紧后的值。

可对应无尘室式样 → P.0000

可对应, 费用另计

可安装感应器 → P.0000

不可对应

手柄位置变更 → P.0000

可对应, 费用另计

● 型号指定

HKL-2501-A

